



Gazebo: modello Imperiale

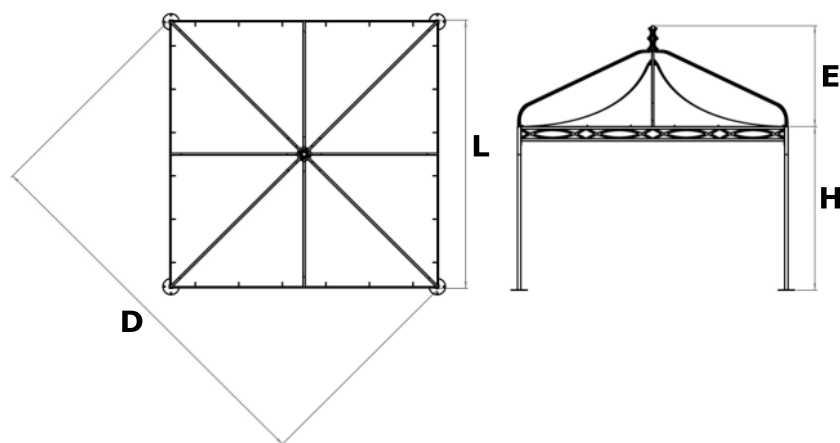
Caratteristiche tecniche:

il gazebo Imperiale coniuga l'eleganza e il lusso antico del ferro lavorato, alla sapiente tecnica di fabbricazione della struttura portante, componibile, solida e versatile.

La verniciatura idonea aggiunge al gazebo Imperiale un'ulteriore raffinatezza nella fattura complessiva.

La copertura in tessuto PVC ad alta resistenza, nelle nove varianti di colore, conferisce la tipica forma piramidale che rimanda, secondo i canoni dell'arte romanica, alla copertura detta "a tenda dei tartari", forma esclusiva e di immediata integrazione con gli ambienti naturali.

Tale modello si può realizzare nelle dimensioni riportate in tabella o su misura.



**Misure a
 richiesta**

Colori dei tessuti:

Bianco	Avorio	Beige	Giallo	Arancio	Rosso	Cielo	Blu	Verde	Verde scuro	Grigio	Grigio chiaro

N.B.: i colori visualizzati possono variare in base al modello ed alle regolazioni del Vostro monitor.